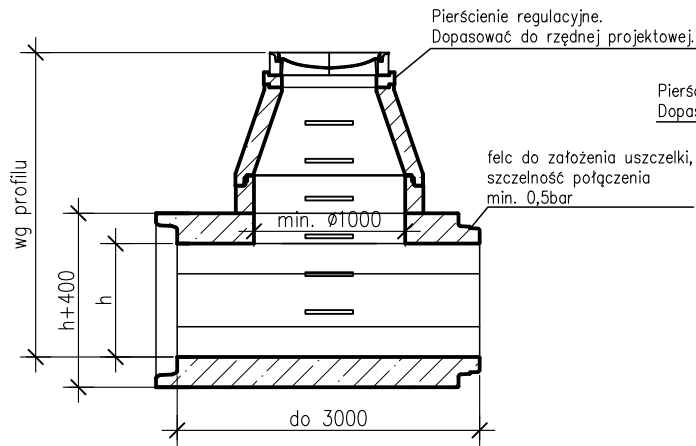
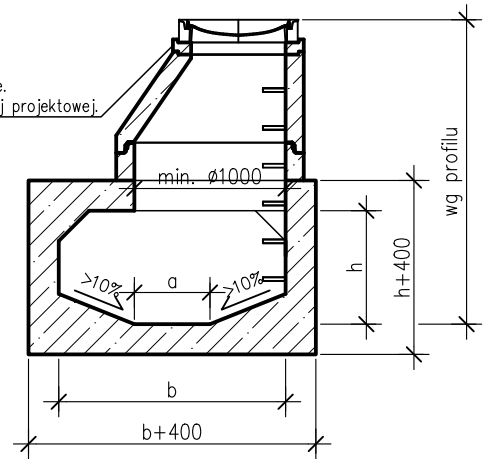


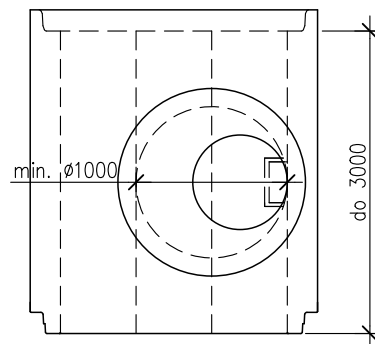
PRZEKRÓJ PODŁUŻNY



PRZEKRÓJ POPRZECZNY



WIDOK Z GÓRY



UWAGA:

- zastosowanie według: przynależnej deklaracji lub oświadczenia,
- wymiar "h" lub "b" od 750mm do 3000mm, inne większe wymiary na zapytanie,
- skok wymiarowy co: 0,1m; 0,15m; 0,25m,
- wymiar "a" zależny od szerokości "b", szczegóły na zapytanie,
- studzienka styczna: \geq DN1000,
- klasa betonu: \geq C40/50,
- klasa ekspozycji betonu wg PN-EN 206: (*)
- nasiąkliwość betonu: \leq 5% (*),
- stopień wodoprzepuszczalności: W8 (*),
- stopień mrozoodporności w wodzie F100 (*),
- stopień mrozoodporności w roztworze NaCl F50 (*),
- sposób łączenia elementów: na uszczelki wg PN-EN 681-1,
- szczelność połączenia uszczelki: min. 0,5bar (*),
- prefabrykaty mogą posiadać odchyłki w podanych wymiarach.

Wymiary podano w [mm].

WSKAZANE PARAMETRY TECHNICZNE NA ZAPYTANIE MOGĄ BYĆ PODYWYŻSZONE.

(*) - wg dokumentów jakościowych

P.V. PREFABET KLUCZBORK S.A.
ul. Kościuszki 33, 46-200 Kluczbork
NIP: 751-00-02-415, REGON: 531051710

www.pv-prefabet.com.pl



Zlecający/Inwestor:

-

Nazwa rysunku:

Studzienka styczna zintegrowana z rurą prostokątną z kinetą

Projektował:

mgr inż. Jacek ZYSEK

Podpis:

Opracował:

mgr inż. Patrycja SAWICKA

Podpis:

Skala:

1:50

Data:

29.04.2025r.

Numer projektu:

-

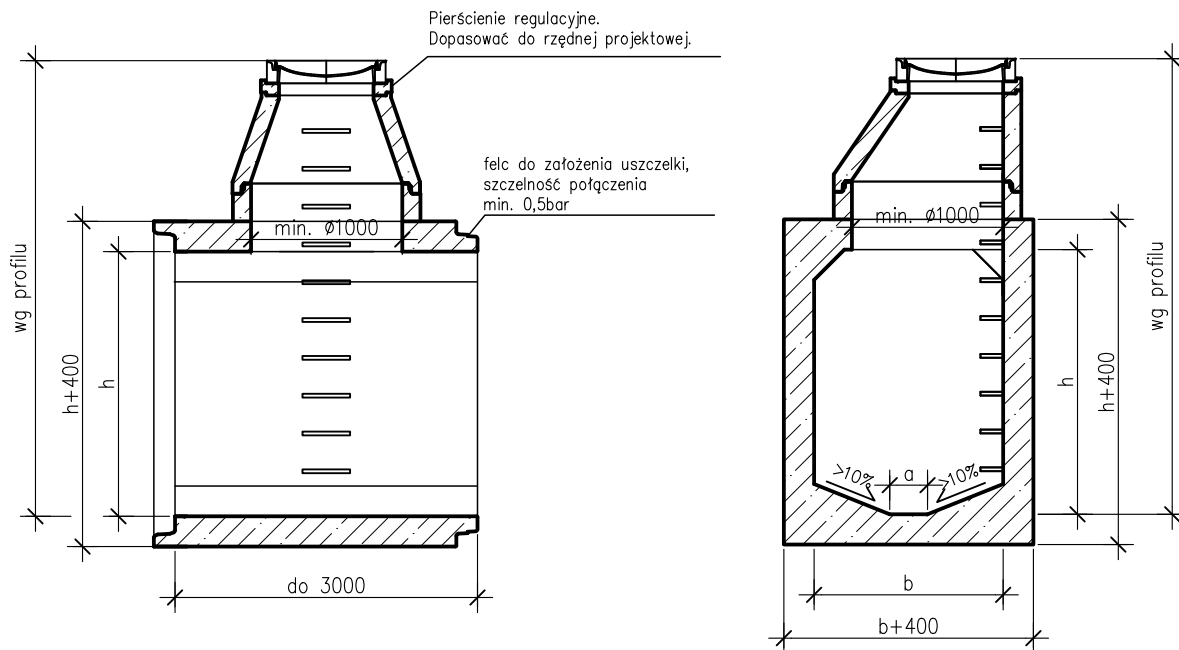
Rewizja:

-

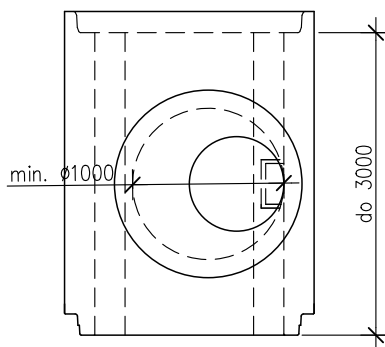
Nr rysunku:

PRZEKRÓJ PODŁUŻNY

PRZEKRÓJ POPRZECZNY



WIDOK Z GÓRY



UWAGA:

- zastosowanie według: przynależnej deklaracji lub oświadczenia,
- wymiar "h" lub "b" od 750mm do 3000mm, inne większe wymiary na zapytanie,
- skok wymiarowy co: 0,1m; 0,15m; 0,25m,
- wymiar "a" zależny od szerokości "b", szczegóły na zapytanie,
- studzienka styczna: \geq DN1000,
- klasa betonu: \geq C40/50,
- klasa ekspozycji betonu wg PN-EN 206: (*)
- nasiąkliwość betonu: \leq 5% (*),
- stopień wodoprzepuszczalności: W8 (*),
- stopień mrozoodporności w wodzie F100 (*),
- stopień mrozoodporności w roztworze NaCl F50 (*),
- sposób łączenia elementów: na uszczelki wg PN-EN 681-1,
- szczelność połączenia uszczelki: min. 0,5bar (*),
- prefabrykaty mogą posiadać odchyłki w podanych wymiarach.

Wymiary podano w [mm].

WSKAZANE PARAMETRY TECHNICZNE NA ZAPYTANIE MOGĄ BYĆ PODYWYŻSZONE.

(*) - wg dokumentów jakościowych

P.V. PREFABET KLUCZBORK S.A.
ul. Kościuszki 33, 46-200 Kluczbork
NIP: 751-00-02-415, REGON: 531051710

www.pv-prefabet.com.pl



Zlecający/Inwestor:

-

Nazwa rysunku:

Studzienka styczna zintegrowana z rurą prostokątną z kinetą

Projektował:

mgr inż. Jacek ZYSEK

Podpis:

Opracował:

mgr inż. Patrycja SAWICKA

Podpis:

Skala:

1:50

Data:

29.04.2025r.

Numer projektu:

-

Rewizja:

-

Nr rysunku: